



## POWER SHIFT ECS QUICK SHIFT KIT FOR MOTORBIKES WITH SHIFT LEVER-SENSOR

### Installation and user guide

#### HOW THE LOAD CELL SENSOR WORKS

POWER SHIFT ECS is based on the fact that its sensor can sense, while shifting, the force applied to the gear shift lever and continuously sends to the control unit of POWER SHIFT a signal that changes according to the force applied on the lever.

#### INSTALLATION

1. Replace the original shift lever with the lever-sensor supplied in the kit.
2. Position the Control Unit under or near the seat.
3. Connect the sensor to the 4 PIN connector placed on the Power Shift Control Unit.

#### SENSOR RESET

The first operation to be made after the installation is the RESET. During the RESET operation the POWER SHIFT control unit senses the actual linkage weight and aligns the internal parameter in order to allow the correct CUT OFF THRESHOLD setting.

- 1) Push the Power Shift button and keep it pressed for 10 seconds (don't touch the lever or the linkage during this operation).
- 2) During the 10 seconds the 2 LEDs will light on than will light off and after that they will start blinking, when blinking stops you can release the button.

NOTE: If after the RESET the red LED keeps ON bring the selector threshold to a higher value till the LED switches off and proceed to the THRESHOLD SETTING .

#### **ATTENTION!**

**If the RESET is not executed correctly, the system will not work.**

#### SETTING THE CUT OFF THRESHOLD

The force at which you wish the system to cut off is set by the 16 steps selector on which the minimum value (high sensitivity) is indicated by "0", setting a higher value will result in a sticky behaviour of the lever till the maximum value reached on the "F" position.

#### Working direction

Power Shift can sense the force in both the lever directions, so Power Shift will work in upshifting like in downshifting, anyway it's possible to limit the intervention in just one direction executing the following operations:

1. Switch off Power Shift.
2. Press the pushbutton and keep it pressed meanwhile you power on the unit, the 2 LEDs will light on for 1 second, don't release the pushbutton.
3. Always keeping pressed the pushbutton, after 10 seconds one LED will light on (ex. GREEN) to show the system has been set to work in just one direction afterwards, when the LED turns off release the pushbutton. Repeating the same steps, the next time the other LED (ex. RED) will light on, in this case the system will work in the opposite direction, if you ulteriorly redo the operation both the LEDs will light on to show the system has been set to work bidirectionally, the direction setting can be repeated at will without any limit.

The sensitivity setting explained below must be executed only for the upshifting and not the downshifting direction.

#### Setting the Sensitivity

While the engine is off move by hand the gearshift lever, in upshift direction, till you feel the gear "sticking", the red LED must light on just while you are feeling the "stickiness", if the red LED keeps off move the selector anticlockwise, if it lights on before the gear is engaged move it in clockwise direction. The correct setting is reached when the red LED lights on at the moment of the gear engaging, the green LED lighting on means the cut off has happened.

It's suggested to optimize the setting after a drive test; in order to void the intervention being influenced by possible dumps, vibrations or unwanted actions by the rider, the optimal setting is always reached looking for the highest value on the selector, set the selector to increasing values till the force on the lever during the ride is too high, then lower the selector value by 1 step. So it's always necessary to opt for a higher threshold if you notice undesired cuts or possible gears coming out after a shifting.

#### SETTING THE CUT OFF TIME

The Cut Off time is preset at an optimal value for the most part of the engines at 5 hundredths of second (50 milliseconds), anyway it's possible to set it at will between 3 and 15 hundredths of second. Keeping the button pressed for at least 3 seconds you enter the Cut Off setting mode, release the button as soon as both the LEDs light on. The LEDs will blink as many times as the hundredths of second actually set, after a 1 second pause they repeat the same sequence.

During the blinking sequence push the button as many times as the desired hundredths to be set.

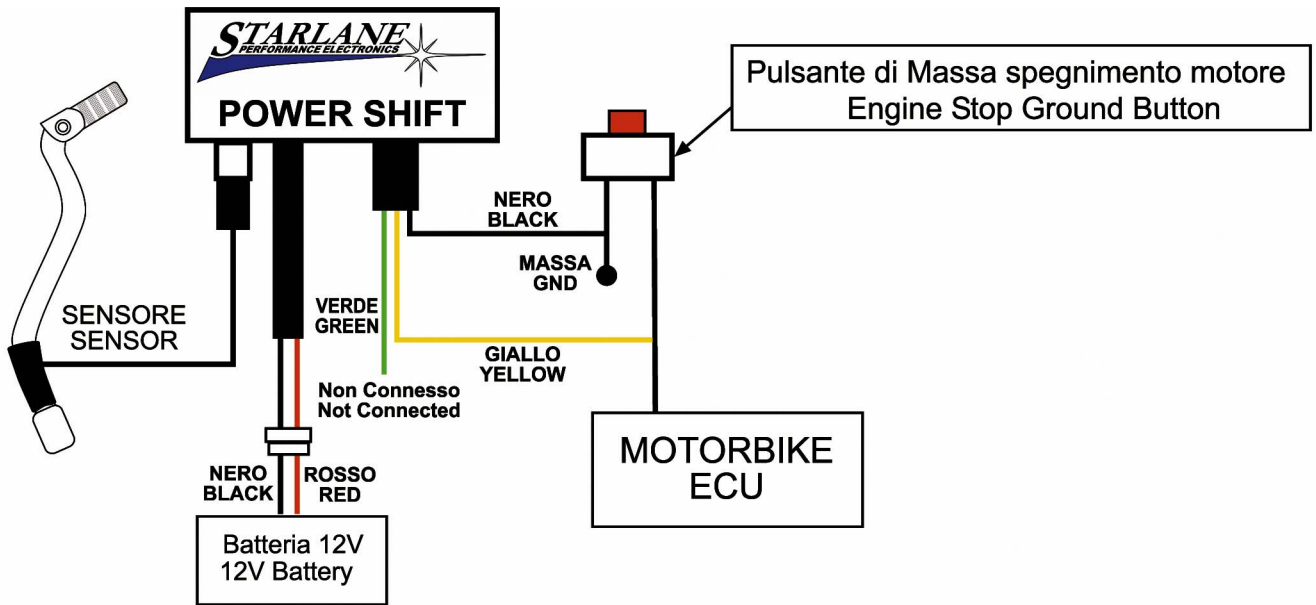
Ex: with the factory setting of 5 hundredths of second the LEDs execute 2 sequences of 5 blinks separated by a 1 second pause. In order to set the Cut Off time of 4 hundredths, during the blinking, press the button 4 times, the LEDs will execute two sequences of 4 blinks and the procedure will be completed.

**INVERTING THE ELECTRIC CONTACT TYPE (normally opened-normally closed)**

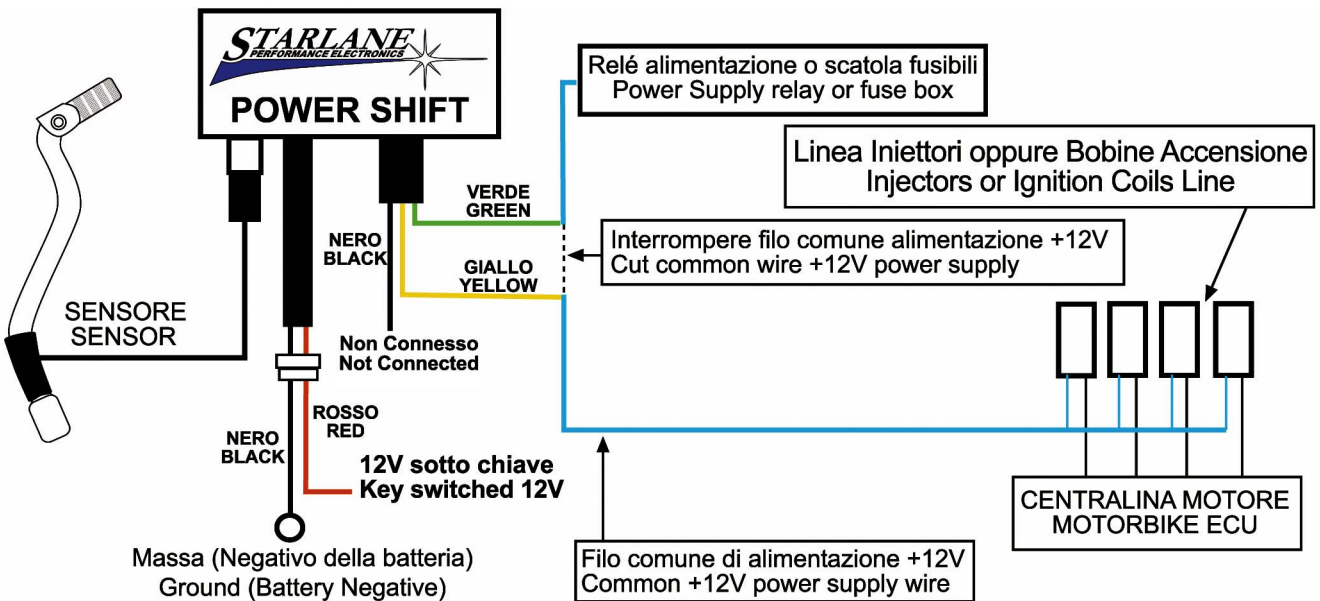
Note: In the case it should be necessary, for particular applications, to invert the cut contact, follow the steps below:  
 (Attention: before making this operation verify the electrical connections because the contact inversion could damage the motorbike electronics, harness or some fuses).

1. Power on Power Shift.
2. Move the selector to the "F" position.
3. Press and keep pressed the button for 30 seconds, during this time the 2 LEDs will light on, light off and in a while just one will light on (Green or Red depending on the contact type just set).
4. Release the button.
5. Position the selector on the previous value you found out for the correct threshold setting.

**CONNECTION FOR MOTOCROSS AND SUPERMOTARD WITH ENGINE KILL BUTTON TO GROUND**



**ELECTRIC CONNECTION FOR ELECTRONIC INJECTION OR INDUCTIVE TRANSISTORIZED IGNITION MOTORBIKES**



Power Shift is covered by a 12 month warranty against manufacturing defects.- not homologated for public road use

Starlane s.r.l. Via Madonna delle Rose, 70 - 24061 Albano S. Alessandro (BG) - Italia - Tel. +39 035-4521007 Fax +39 035-4528208  
 e-mail: [sales@starlane.com](mailto:sales@starlane.com) - <http://www.starlane.com>





## **POWER SHIFT ECS**

KIT CAMBIO ELETTRONICO PER MOTO CON LEVA-SENSORE

Manuale d'installazione ed uso

### **PRINCIPIO DI FUNZIONAMENTO DEL SENSORE A CELLA DI CARICO**

POWER SHIFT ECS basa il suo funzionamento sul suo sensore che è in grado di rilevare la forza cui è soggetta la leva di rinvio del cambio durante l'azionamento da parte del pilota.

### **INSTALLAZIONE**

1. Sostituire la leva del cambio originale con la leva-sensore fornita nel kit.
2. Posizionare la centralina sotto o vicino alla sella della moto.
3. Collegare il sensore al connettore 4 poli posizionato sulla centralina Power Shift.

### **RESET DEL SENSORE**

La prima operazione da effettuare dopo l'installazione è il RESET. Durante l'operazione di RESET la centralina POWER SHIFT rileva il peso del leveraggio e azzeri i parametri in modo da consentire la corretta regolazione della soglia d'intervento.

- 1) Premere il pulsante di Power Shift e mantenerlo premuto per 10 secondi (non toccare la leva o il leveraggio durante questa fase)
- 2) Durante i 10 secondi i due LED si accendono poi si spengono e successivamente iniziano a lampeggiare velocemente, al termine del lampeggio rilasciare il pulsante.

N.B.: Se dopo il Reset resta acceso il LED rosso portare la soglia del selettore ad un valore maggiore finché il LED non sarà spento e procedere con la Taratura Della Soglia.

### **ATTENZIONE!**

**Se il RESET non è eseguito adeguatamente il sistema non funzionerà correttamente.**

### **TARATURA DELLA SOGLIA D'INTERVENTO**

La forza alla quale si desidera che intervenga il taglio viene impostata attraverso il selettore a 16 posizioni la cui soglia minima (più sensibile) è indicata con "0", aumentando il valore si aumenta la durezza il cui valore massimo è raggiunto con la lettera "F".

### **Verso di funzionamento**

Power Shift Speed è in grado di rilevare la forza in entrambi i versi di azionamento della leva, con l'impostazione di fabbrica Power Shift interverrà sia in inserimento che in scalata, è comunque possibile limitare l'intervento a una delle due direzioni eseguendo le operazioni di seguito riportate:

1. Togliere alimentazione a Power Shift.
2. Premere il pulsante e mantenerlo premuto mentre si dà alimentazione, si accenderanno i 2 LED per un secondo, non rilasciare il pulsante.
3. Mantenendo sempre premuto il pulsante, dopo circa 10 secondi si accenderà un solo LED (es. VERDE) a indicare che il sistema è stato impostato per intervenire solo in un verso dopodiché, allo spegnimento del LED rilasciare il pulsante. Ripetendo la stessa operazione, la volta successiva si accenderà l'altro LED (es. ROSSO), in tal caso il sistema interverrà nel verso opposto, se l'operazione viene eseguita ulteriormente si accenderanno entrambi i LED ad indicare che il sistema è stato impostato in modo bidirezionale, l'operazione di impostazione del verso può essere ripetuta a piacere senza limiti.

La regolazione della sensibilità di seguito specificata dovrà essere comunque eseguita per il verso di inserimento e non di scalata.

### **Regolazione della sensibilità**

A motore spento azionare con la mano la leva del cambio, nel senso di inserimento, fino a che si sente "puntare" la marcia, il LED rosso deve attivarsi non appena raggiunto tale "puntamento", se il LED rosso resta spento ruotare il selettore in senso antiorario, se invece si attiva prima che la marcia punti ruotarlo in senso orario. La taratura è corretta se il LED rosso si attiva nell'esatto istante del "puntamento", l'accensione del LED verde indica l'avvenuto taglio di corrente.

E' consigliabile ottimizzare la taratura dopo una prova su strada; per evitare che l'intervento sia influenzato da eventuali sobbalzi, vibrazioni o azioni involontarie del pilota, la taratura ottimale si ottiene cercando sempre il valore di durezza maggiore, impostare il selettore a valori crescenti finché lo sforzo sulla leva durante la cambiata diventa eccessivo, dopodiché riabbassare il valore del selettore di un 1 punto. E' quindi necessario optare sempre per una soglia più alta se si notano tagli di corrente indesiderati o l'eventuale accidentale uscita di una marcia dopo la cambiata.

### **REGOLAZIONE DEL TEMPO DI TAGLIO (CUT OFF)**

Il tempo di Cut Off è pre-impostato ad un valore ottimale per la maggior parte dei motori pari a 5 centesimi di secondo (50 millisecondi), in ogni caso è possibile impostarlo a piacere da 3 a 15 centesimi di secondo. Tenendo premuto il pulsante per almeno 3 secondi si entra in modalità programmazione del tempo di Cut Off, rilasciare il tasto appena si illuminano entrambi i LED. I LED lampeggiano tante volte quanti sono i centesimi di secondo impostati, dopo una pausa di 1 secondo ripetono tale sequenza.

Durante la sequenza di lampeggi premere il pulsante tante volte quanti sono i centesimi di secondo che si vogliono impostare.

Es: con l'impostazione di fabbrica di 5 centesimi di secondo i LED eseguono 2 sequenze di 5 lampeggi separate dalla pausa di 1 secondo. Per impostare il tempo a 4 centesimi, durante i lampeggi, premere quattro volte il pulsante, i LED eseguiranno quindi due sequenze di 4 lampeggi e la procedura sarà terminata.

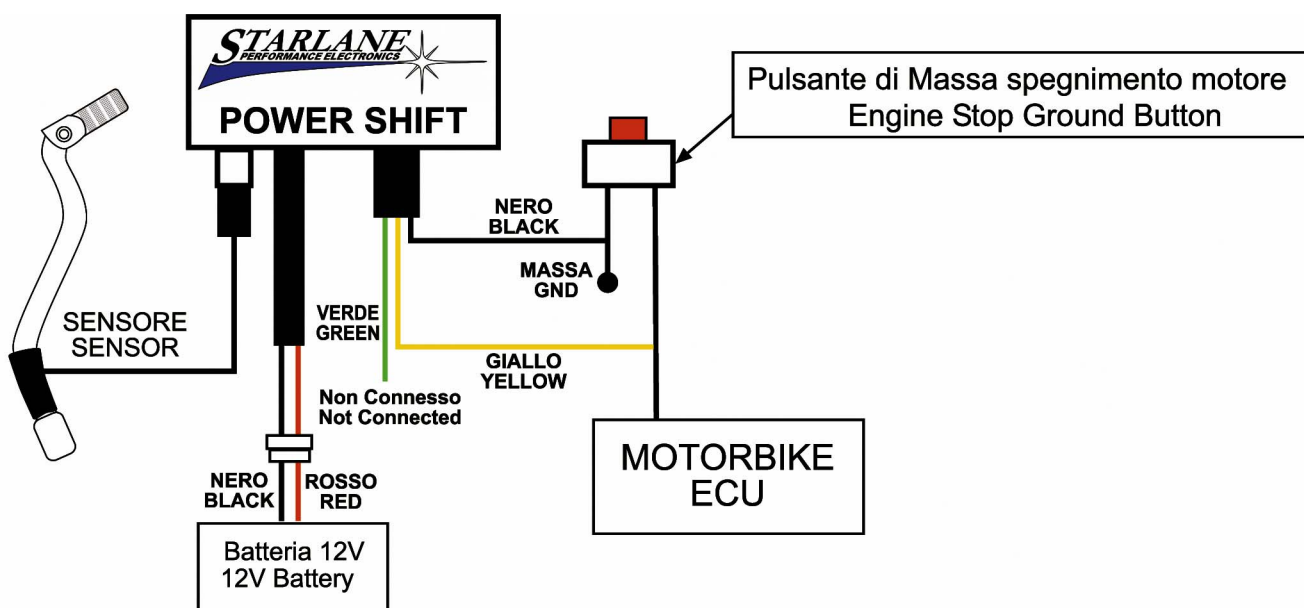
### INVERSIONE DEL CONTATTO DI AZIONAMENTO (normalmente aperto-normalmente chiuso)

N.B: Nel caso in cui fosse necessario, per applicazioni particolari, invertire il contatto di azionamento, eseguire le operazioni di seguito riportate:

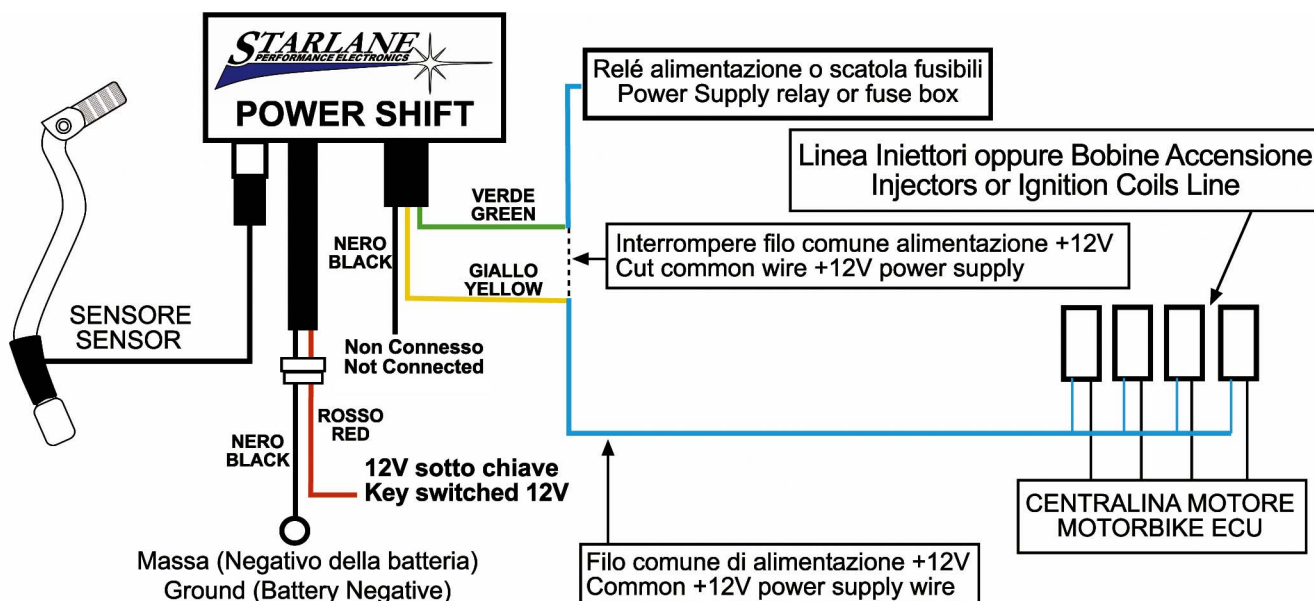
(Attenzione: prima di effettuare tale operazione verificare le connessioni elettriche perché l'inversione del contatto potrebbe danneggiare l'impianto o i fusibili)

1. Alimentare Power Shift.
2. Posizionare il selettore sulla lettera "F".
3. Premere e mantenere premuto il pulsante per circa 30 secondi, durante tale tempo i 2 LED si accendono, si spengono e successivamente se ne riaccenderà solo uno (Verde o Rosso a seconda del tipo di azionamento appena impostato).
4. Rilasciare il pulsante.
5. Riposizionare il selettore sul valore precedentemente individuato nella fase di taratura.

### CONNESSIONE PER MOTO CROSS-SUPERMOTARD CON PULSANTE DI SPEGNIMENTO MOTORE VERSO MASSA



### CONNESSIONE PER MOTO CON INIEZIONE ELETTRONICA O ACCENSIONE INDUTTIVA A TRANSISTOR



Power Shift è coperto da garanzia 12 mesi su difetti di fabbricazione - non omologato per uso stradale

Starlane s.r.l. Via Madonna delle Rose, 70 - 24061 Albano S. Alessandro (BG) - Italia - Tel. +39 035-4521007 Fax +39 035-4528208  
e-mail: [sales@starlane.com](mailto:sales@starlane.com) - <http://www.starlane.com>

