

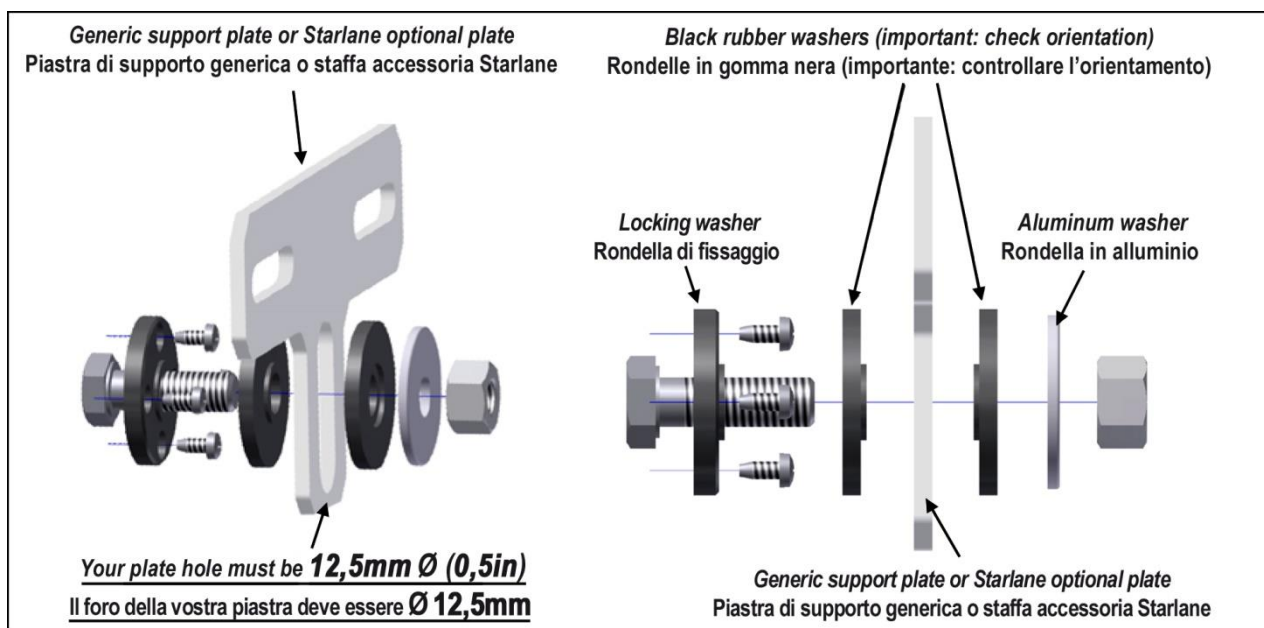
## MOLTO IMPORTANTE PRIMA DI INSTALLARLO!

**LEGGERE ATTENTAMENTE LE PRESENTI INDICAZIONI PRIMA DI PROCEDERE CON L'INSTALLAZIONE**

Così come ogni dispositivo elettronico, o anche solo elettrico (vedi cruscotti, relais o fusibili) viene sempre montato su gomma per evitare gli inesorabili danni causati dalle vibrazioni, anche il presente apparato deve essere installato seguendo accuratamente le indicazioni da manuale.

**L'apparato deve essere isolato dalle vibrazioni, pertanto, non va mai fissato in modo rigido al veicolo ed è necessario controllare che non abbia alcuna parte del corpo esterno in contatto con organi rigidi del mezzo.**

Se si effettua l'installazione su una propria staffa di supporto, utilizzando il kit di supporti elastici fornito nella confezione, è fondamentale attenersi alle indicazioni riportate in figura:



In particolare il foro nella staffa deve essere realizzato da **12,5mm** di diametro, **e non da 8mm**, in modo da consentire alla **parte sporgente delle rondelle di gomma di inserirsi all'interno del foro tra il bullone e la staffa,**

in questo modo **il bullone non avrà mai modo di entrare in contatto con il bordo interno del foro** della staffa e lo strumento sarà così isolato dalle vibrazioni.

***Quest'ultimo concetto deve essere ritenuto di primaria importanza anche qualora si realizzassero supporti personalizzati di altro tipo.***

I danni causati dalle vibrazioni per errato montaggio si presentano sotto forma d'iniziale malfunzionamento del display e possibili interruzioni delle piste interne sulla scheda elettronica che causano malfunzionamenti di vario tipo e spesso non riparabili.

**Si ricorda che i danni causati da errata installazione non sono coperti da garanzia in quanto non imputabili a difettosità di fabbrica dell'apparato.**